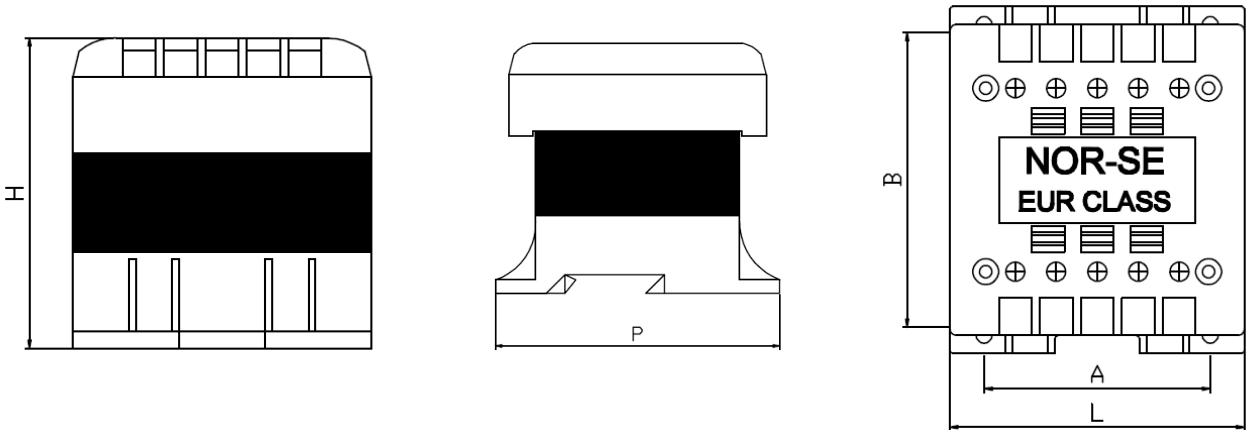


TRASFORMATORI MONOFASE GUIDA DIN



Norme di riferimento: comando EN 61558-2-2 (CEI 96-9)
sicurezza EN 61558-2-6 (CEI 96-7)
isolamento EN 61558-2-4 (CEI 96-8)

Grado di protezione: IP20
Temperatura ambiente: 40°C
Classe termica di isolamento: F
Classe isolamento: II
Rigidità pri/massa: 4 KV/1'
Rigidità pri/secondario: 4 KV/1'
Rigidità sec/massa: 1,5 KV/1'
Corrente di inserzione: 26*In / 10ms''

SERIE TECU

Dati tecnici : Ingresso 230-400 V +/-15 V a 50/60 Hz e Uscita 2X12, 2X24, 2X55, 2X115 V

CODICE	Potenza (VA)	Vsec (V)	Io (230v) (mA)	Perdita (W/kg)	Rp Ω	Vcc %	Dimensioni (mm)			Interassi (mm)		Peso (kg)
							L	H	P	A	B	
TECU063012	63	2x12	41	3,8	35/90	11,5	90	96	106	68,5	91	1,65
TECU063024	63	2x24	41	3,8	35/90	11,5	90	96	106	68,5	91	1,65
TECU063055	63	2x55	41	3,8	35/90	11,5	90	96	106	68,5	91	1,65
TECU063115	63	2x115	41	3,8	35/90	11,5	90	96	106	68,5	91	1,65
TECU100012	100	2x12	65	6,2	16,7/38	16,4	90	116	106	68,5	91	2,4
TECU100024	100	2x24	65	6,2	16,7/38	16,4	90	116	106	68,5	91	2,4
TECU100055	100	2x55	65	6,2	16,7/38	16,4	90	116	106	68,5	91	2,4
TECU100115	100	2x115	65	6,2	16,7/38	16,4	90	116	106	68,5	91	2,4
TECU160012	160	2x12	80	8	9,8/22	15,3	102	116	116	80	101,5	3,25
TECU160024	160	2x24	80	8	9,8/22	15,3	102	116	116	80	101,5	3,25
TECU160055	160	2x55	80	8	9,8/22	15,3	102	116	116	80	101,5	3,25
TECU160115	160	2x115	80	8	9,8/22	15,3	102	116	116	80	101,5	3,25
TECU300012	300	2x12	100	9	5/13	13,7	126	114	135	96	121	4,4
TECU300024	300	2x24	100	9	5/13	13,7	126	114	135	96	121	4,4
TECU300055	300	2x55	100	9	5/13	13,7	126	114	135	96	121	4,4
TECU300115	300	2x115	100	9	5/13	13,7	126	114	135	96	121	4,4
TECU400012	400	2x12	122	11,2	3,5/8,8	13,7	126	124	135	96	121	5,25
TECU400024	400	2x24	122	11,2	3,5/8,8	13,7	126	124	135	96	121	5,25
TECU400055	400	2x55	122	11,2	3,5/8,8	13,7	126	124	135	96	121	5,25
TECU400115	400	2x115	122	11,2	3,5/8,8	13,7	126	124	135	96	121	5,25

SERIE TECD**Dati tecnici** : Ingresso 230 V +/-5% a 50/60 Hz e Uscita 2X12, 2X24, 2X55, 2X115 V

CODICE	Potenza (VA)	Vsec (V)	Io (mA)	Perdita (W/kg)	Rp Ω	Vcc %	Dimensioni (mm)			Interassi (mm)		Peso (kg)
							L	H	P	A	B	
TECD063012	63	2x12	52	4	34,3	9,2	90	96	106	68,5	91	1,55
TECD063024	63	2x24	52	4	34,3	9,2	90	96	106	68,5	91	1,55
TECD063055	63	2x55	52	4	34,3	9,2	90	96	106	68,5	91	1,55
TECD063115	63	2x115	52	4	34,3	9,2	90	96	106	68,5	91	1,55
TECD100012	100	2x12	61	5,2	18,7	8,7	90	106	106	68,5	91	2
TECD100024	100	2x24	61	5,2	18,7	8,7	90	106	106	68,5	91	2
TECD100055	100	2x55	61	5,2	18,7	8,7	90	106	106	68,5	91	2
TECD100115	100	2x115	61	5,2	18,7	8,7	90	106	106	68,5	91	2
TECD160012	160	2x12	85	7,9	9,7	8,3	102	116	116	80	101,5	3,15
TECD160024	160	2x24	85	7,9	9,7	8,3	102	116	116	80	101,5	3,15
TECD160055	160	2x55	85	7,9	9,7	8,3	102	116	116	80	101,5	3,15
TECD160115	160	2x115	85	7,9	9,7	8,3	102	116	116	80	101,5	3,15
TECD250012	250	2x12	108	9,7	5,6	8,3	102	126	116	80	101,5	3,85
TECD250024	250	2x24	108	9,7	5,6	8,3	102	126	116	80	101,5	3,85
TECD250055	250	2x55	108	9,7	5,6	8,3	102	126	116	80	101,5	3,85
TECD250115	250	2x115	108	9,7	5,6	8,3	102	126	116	80	101,5	3,85
TECD400012	400	2x12	107	9	4,5	10	126	114	135	96	121	4,4
TECD400024	400	2x24	107	9	4,5	10	126	114	135	96	121	4,4
TECD400055	400	2x55	107	9	4,5	10	126	114	135	96	121	4,4
TECD400115	400	2x115	107	9	4,5	10	126	114	135	96	121	4,4
TECD500012	500	2x12	124	10,3	3,2	10	126	124	135	96	121	5,2
TECD500024	500	2x24	124	10,3	3,2	10	126	124	135	96	121	5,2
TECD500055	500	2x55	124	10,3	3,2	10	126	124	135	96	121	5,2
TECD500115	500	2x115	124	10,3	3,2	10	126	124	135	96	121	5,2

SERIE TECQ**Dati tecnici** : Ingresso 400 V +/-5% a 50/60 Hz e Uscita 2X12, 2X24, 2X55, 2X115 V

CODICE	Potenza (VA)	Vsec (V)	Io (mA)	Perdita (W/kg)	Rp Ω	Vcc %	Dimensioni (mm)			Interassi (mm)		Peso (kg)
							L	H	P	A	B	
TECQ063012	63	2x12	30	4,2	97,6	8,8	90	96	106	68,5	91	1,55
TECQ063024	63	2x24	30	4,2	97,6	8,8	90	96	106	68,5	91	1,55
TECQ063055	63	2x55	30	4,2	97,6	8,8	90	96	106	68,5	91	1,55
TECQ063115	63	2x115	30	4,2	97,6	8,8	90	96	106	68,5	91	1,55
TECQ100012	100	2x12	39	5,4	52,9	8,3	90	106	106	68,5	91	2
TECQ100024	100	2x24	39	5,4	52,9	8,3	90	106	106	68,5	91	2
TECQ100055	100	2x55	39	5,4	52,9	8,3	90	106	106	68,5	91	2
TECQ100115	100	2x115	39	5,4	52,9	8,3	90	106	106	68,5	91	2
TECQ160012	160	2x12	48	8	26,9	7,5	102	116	116	80	101,5	3,15
TECQ160024	160	2x24	48	8	26,9	7,5	102	116	116	80	101,5	3,15
TECQ160055	160	2x55	48	8	26,9	7,5	102	116	116	80	101,5	3,15
TECQ160115	160	2x115	48	8	26,9	7,5	102	116	116	80	101,5	3,15
TECQ250012	250	2x12	62	9,8	15,8	7,3	102	126	116	80	101,5	3,85
TECQ250024	250	2x24	62	9,8	15,8	7,3	102	126	116	80	101,5	3,85
TECQ250055	250	2x55	62	9,8	15,8	7,3	102	126	116	80	101,5	3,85
TECQ250115	250	2x115	62	9,8	15,8	7,3	102	126	116	80	101,5	3,85

TECQ400012	400	2x12	63	9	13,5	9	126	114	135	96	121	4,4
TECQ400024	400	2x24	63	9	13,5	9	126	114	135	96	121	4,4
TECQ400055	400	2x55	63	9	13,5	9	126	114	135	96	121	4,4
TECQ400115	400	2x115	63	9	13,5	9	126	114	135	96	121	4,4
TECQ500012	500	2x12	65	10,5	9,8	9,8	126	124	135	96	121	5,2
TECQ500024	500	2x24	65	10,5	9,8	9,8	126	124	135	96	121	5,2
TECQ500055	500	2x55	65	10,5	9,8	9,8	126	124	135	96	121	5,2
TECQ500115	500	2x115	65	10,5	9,8	9,8	126	124	135	96	121	5,2

La costruzione di questi trasformatori è stata studiata per l'aggancio rapido su guida DIN.

I nostri prodotti sono interamente realizzati in Italia con materie prime di prima scelta strettamente selezionate per garantire la migliore qualità e sicurezza.

Il nostro Ufficio Tecnico è qualificato e preparato a soddisfare ogni richiesta proponendo anche soluzioni personalizzate e su misura.