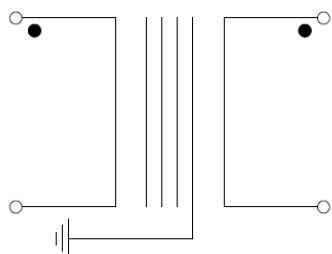
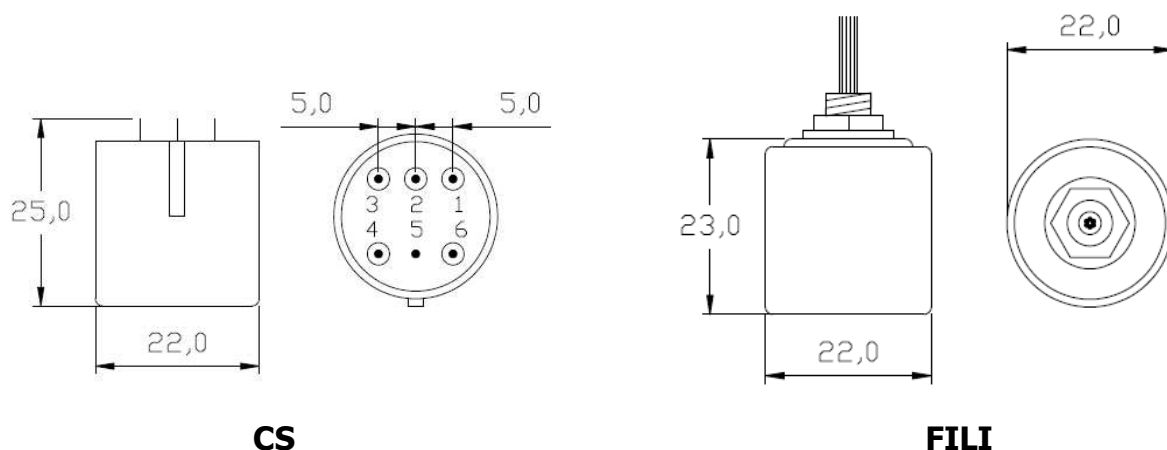


TRASFORMATORI DI INGRESSO PER HI-FI



Norme di riferimento: EN 60065 (CEI 92-1)

Grado di protezione: IP00

Temperatura ambiente: 35°C

Classe termica di isolamento: B (130°C)

Materiale: mu-metal FeNi 82%

Costruzione: schermatura tra gli avvolgimenti

Isolamento: 500.V

MODELLO	RAPPORTO	IMPEDENZA Pri (K Ω)	IMPEDENZA Sec (Ω)	PRIMARIO (mV)	RISPOSTA (-0,5 dB)	Rp (Ω)	Rs (Ω)	Lp (H)	Ls (H)	PESO (g)
TM-1CS	1:1	600	600	500	20÷35KHz	120	155	3	3	30
TM-2CS	1:2,88	600	5k	500	20÷35KHz	165	530	2	17	30
TM-3CS	1:4,25	600	10k	500	20÷35KHz	150	830	2	35	30
TM-4CS	1:5,75	600	20k	500	20÷35KHz	203	1550	1,8	61	30
TM-5CS	1:9,12	600	50k	500	20÷35KHz	150	1900	0,9	71	30
TM-6CS	1:1	250	250	100	20÷35KHz	37	46	0,8	0,8	30
TM-7CS	1:14	250	50k	100	20÷35KHz	76	2000	0,4	83	30
TM-1F	1:1	600	600	500	20÷35KHz	120	155	3	3	30
TM-2F	1:2,88	600	5k	500	20÷35KHz	165	530	2	17	30
TM-3F	1:4,25	600	10k	500	20÷35KHz	150	830	2	35	30
TM-4F	1:5,75	600	20k	500	20÷35KHz	203	1550	1,8	61	30
TM-5F	1:9,12	600	50k	500	20÷35KHz	150	1900	0,9	71	30
TM-6F	1:1	250	250	100	20÷35KHz	37	46	0,8	0,8	30
TM-7F	1:14	250	50k	100	20÷35KHz	76	2000	0,4	83	30

I trasformatori di ingresso sono realizzati nel rispetto delle normative Europee EN 60065 e CEI 92-1.

Sono adattatori di impedenza che ottimizzano la trasmissione di segnali di basso livello provenienti da mixer, amplificatori, testine MC e microfoni. Adattano le impedenze primarie (Z in) e secondarie (Z out) per migliorare, anche in configurazione sbilanciata e bilanciata, la qualità del suono escludendo interferenze e ronzii derivanti dalle masse.

La loro costruzione è caratterizzata dalla separazione degli avvolgimenti e dall'utilizzo di materiale pregiato in mu-metal.

I nostri prodotti sono interamente realizzati in Italia con materie prime di prima scelta strettamente selezionate per garantire la migliore qualità e sicurezza.

Il nostro Ufficio Tecnico è qualificato e preparato a soddisfare ogni richiesta proponendo anche soluzioni personalizzate e su misura.