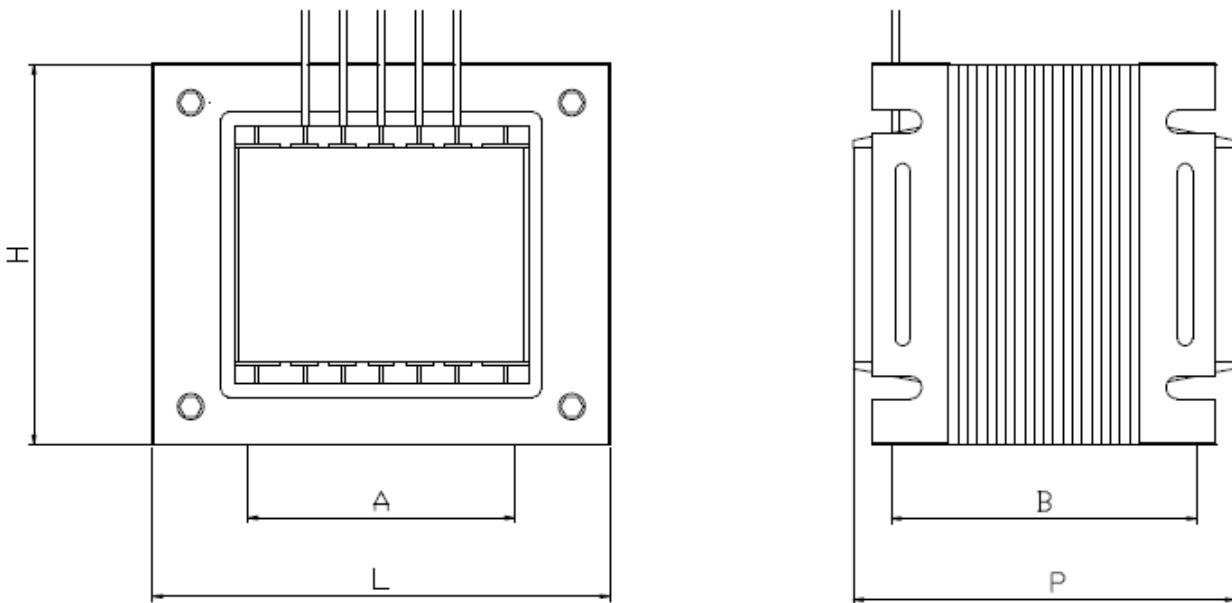


## TRASFORMATORI DI ALIMENTAZIONE AUDIO LAMELLARE



**Dati tecnici :** Ingresso 2x115 a 50/60 Hz e Uscita da 20 V a 40 V

**Norme di riferimento:** EN 61558-1 (CEI 96-3)

**Grado di protezione:** IP00

**Temperatura ambiente:** 35°C

**Classe termica di isolamento:** B (130°C)

**Impregnati in resina tropicalizzante**

POTENZA (VA)	DIMENSIONI (mm)			INTERASSI (mm)		PESO (KG)
	L	H	P	A	B	
160	99	85	100	57	74	3
250	123	105	95	70	64	3,8
400	123	105	115	70	84	5,6
500	123	105	125	70	94	6,5
750	155	130	125	95	92	8,5
1000	155	130	145	95	112	11,3

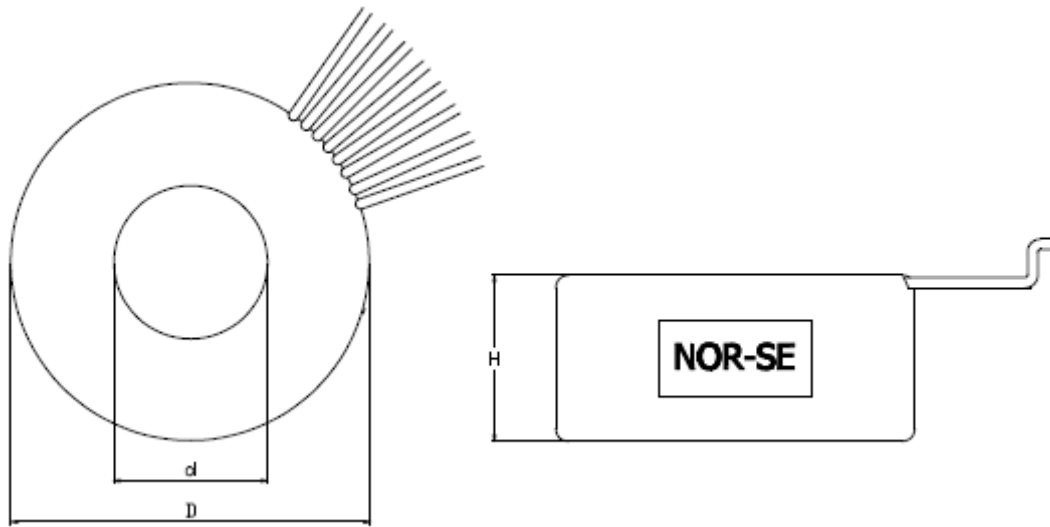
I trasformatori di alimentazione (PA e D) sono realizzati nel rispetto delle normative Europee EN 61558-1 e CEI 96-3, Americane UL 506 e UL 1585 e Canadesi CSA 22.2 n°66.

Sono composti da un ingresso primario di rete alla frequenza di 50/60 Hz e da uno o più secondari con una tensione che generalmente varia da 20.V a 40.V.

I nostri prodotti sono interamente realizzati in Italia con materie prime di prima scelta strettamente selezionate per garantire la migliore qualità e sicurezza.

**Il nostro Ufficio Tecnico è qualificato e preparato a soddisfare ogni richiesta proponendo anche soluzioni personalizzate e su misura.**

## TRASFORMATORI DI ALIMENTAZIONE AUDIO TOROIDALE



**Dati tecnici :** Ingresso 2x115 a 50/60 Hz e Uscita da 20 V a 40 V

**Norme di riferimento:** EN 61558-1 (CEI 96-3)

**Grado di protezione:** IP00

**Temperatura ambiente:** 35°C

**Classe termica di isolamento:** B (130°C)

POTENZA (VA)	DIMENSIONI (mm)			PESO (KG)
	D	d	H	
160	110	45	45	2
250	110	45	58	2,8
400	120	45	62	3,4
500	130	40	65	4,1
750	150	40	62	5,4
1000	150	40	70	5,7

I trasformatori di alimentazione (PA e D) sono realizzati nel rispetto delle normative Europee EN 61558-1 e CEI 96-3, Americane UL 506 e UL 1585 e Canadesi CSA 22.2 n°66.

Sono composti da un ingresso primario di rete alla frequenza di 50/60 Hz e da uno o più secondari con una tensione che generalmente varia da 20.V a 40.V.

I nostri prodotti sono interamente realizzati in Italia con materie prime di prima scelta strettamente selezionate per garantire la migliore qualità e sicurezza.

**Il nostro Ufficio Tecnico è qualificato e preparato a soddisfare ogni richiesta proponendo anche soluzioni personalizzate e su misura.**