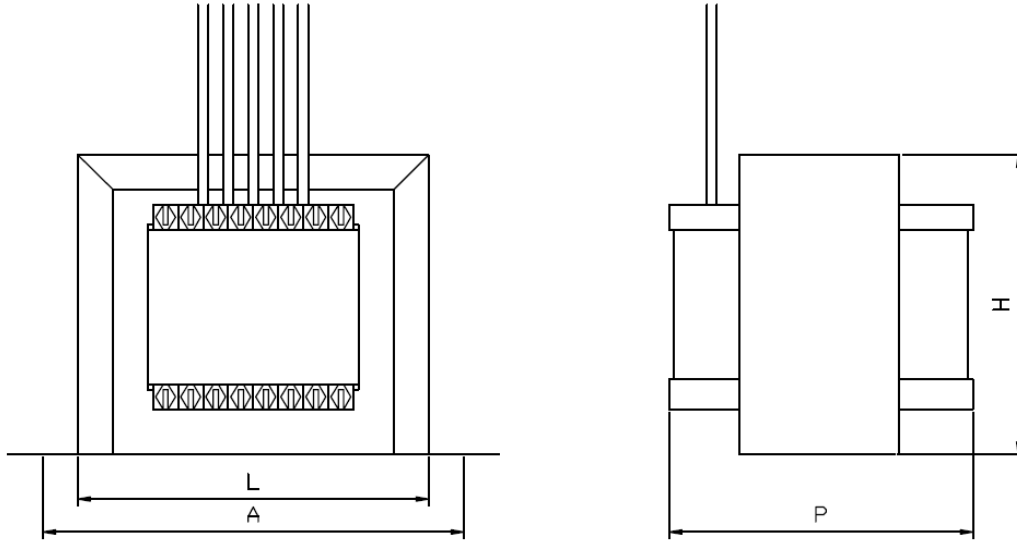


TRASFORMATORI MONOFASE AUSILIARI A FILI



Dati tecnici : Ingresso 230-400 V a 50/60 Hz e Uscita 24 V

Norme di riferimento: comando EN 61558-2-2 (CEI 96-9)

Grado di protezione: IP00

Temperatura ambiente: 35°C

Classe termica di isolamento: B (130°C)

Impregnati in resina tropicalizzante

Classe isolamento: II

Uscita fili: 25 cm

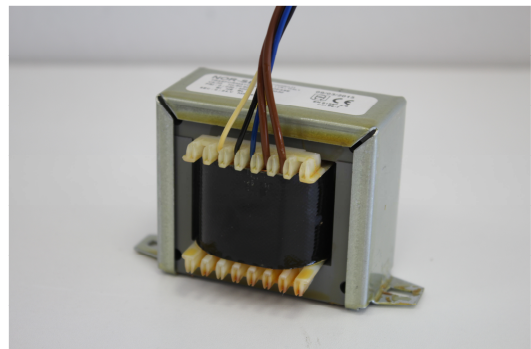


Dati elettrici:

CODICE	Potenza (VA)	I _o (230v) (mA)	I _o (400v) (mA)	Perdita (W/kg)	R _p (230v) Ω	R _p (400v) Ω	R _s Ω	Rigidità pri/massa	Rigidità pri/sec	Rigidità sec/massa
TA-980015	15	28	20	1,6	298	500	3,2	4000	2500	1500
TA-940020	20	34	23	2,5	156	280	1,8	4000	2500	1500
TA-940030	30	40	26	2,2	155	93	1,3	4000	2500	1500
TA-940050	50	47	27	3,9	42	99	0,7	4000	2500	1500
TA-940075	75	55	29	4,2	25	60	0,6	4000	2500	1500

Dati meccanici:

CODICE	Dimensioni (mm)			Interassi A	Peso (kg)
	L	H	P		
TA-980015	64	52	43	71	0,50
TA-940020	70	60	51	80	0,75
TA-940030	70	60	61	80	1,00
TA-940050	77	65	65	90	1,35
TA-940075	86	73	73	101	1,75

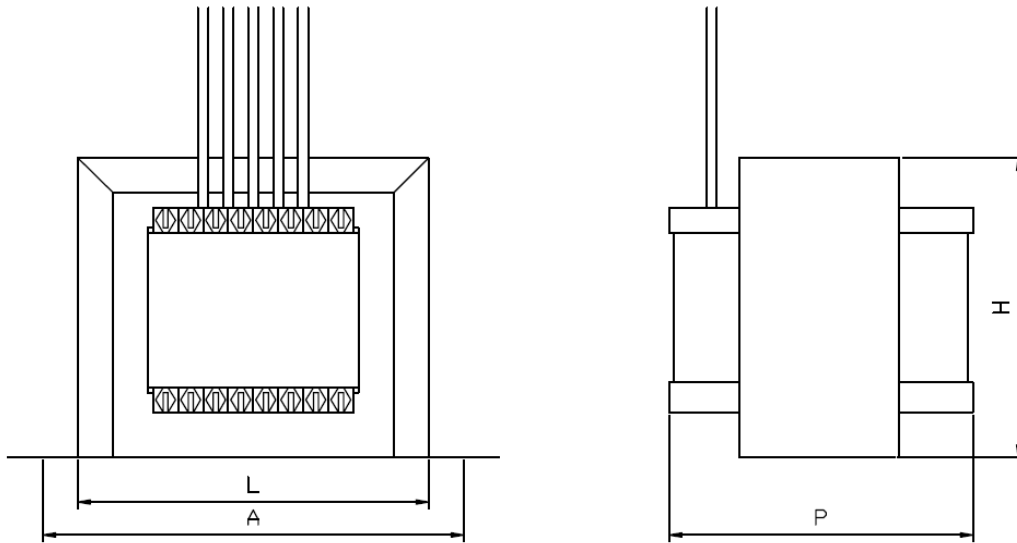


La costruzione di questi trasformatori è stata studiata per l'inserimento in ambienti in cui lo spazio di montaggio è ristretto.

I nostri prodotti sono interamente realizzati in Italia con materie prime di prima scelta strettamente selezionate per garantire la migliore qualità e sicurezza.

Il nostro Ufficio Tecnico è qualificato e preparato a soddisfare ogni richiesta proponendo anche soluzioni personalizzate e su misura.

TRASFORMATORI MONOFASE AUSILIARI A FILI CON TERMICHE



Dati tecnici : Ingresso 230-400 V a 50/60 Hz e Uscita 24 V
Norme di riferimento: comando EN 61558-2-2 (CEI 96-9)
Grado di protezione: IP00
Temperatura ambiente: 35°C
Classe termica di isolamento: B (130°C)
Impregnati in resina tropicalizzante
Classe isolamento: II
Uscita fili: 25 cm
Protezione termica: 90° ripristinabile

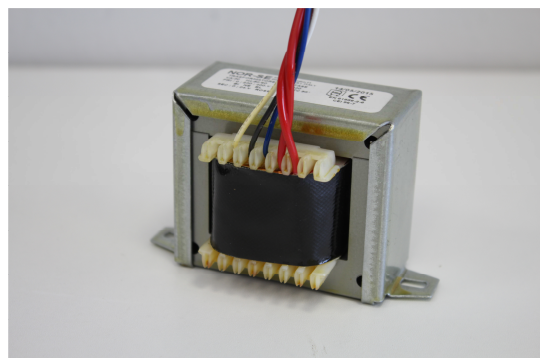


Dati elettrici:

CODICE	Potenza (VA)	I _o (230v) (mA)	I _o (400v) (mA)	Perdita (W/kg)	R _p (230v) Ω	R _p (400v) Ω	R _s Ω	Rigidità pri/massa	Rigidità pri/sec	Rigidità sec/massa
TA-202015	15	28	20	1,6	298	500	3,2	4000	2500	1500
TA-202020	20	34	23	2,5	156	280	1,8	4000	2500	1500
TA-202030	30	40	26	2,2	155	93	1,3	4000	2500	1500
TA-200056	50	47	27	3,9	42	99	0,7	4000	2500	1500
TA-202076-1	75	55	29	4,2	25	60	0,6	4000	2500	1500

Dati meccanici:

CODICE	Dimensioni (mm)			Interassi A	Peso (kg)
	L	H	P		
TA-202015	64	52	43	71	0,50
TA-202020	70	60	51	80	0,75
TA-202030	70	60	61	80	1,00
TA-200056	77	65	65	90	1,35
TA-202076-1	86	73	73	101	1,75

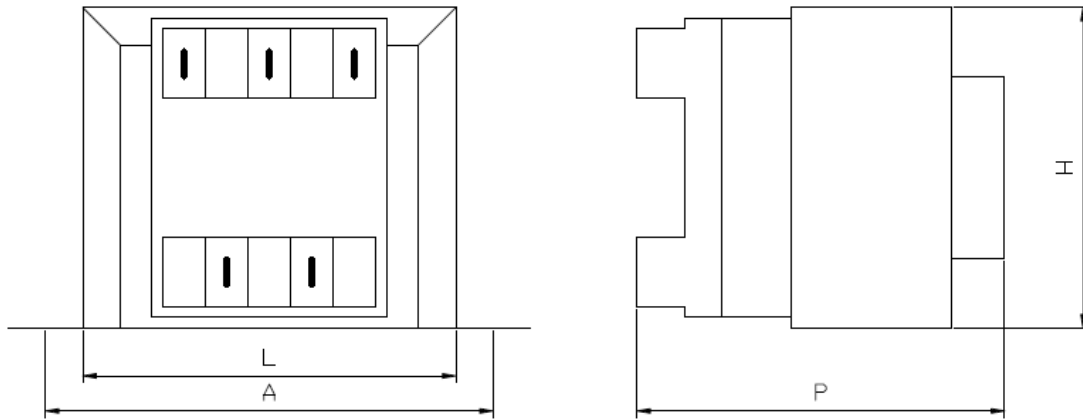


La costruzione di questi trasformatori è stata studiata per l'inserimento in ambienti in cui lo spazio di montaggio è ristretto.

I nostri prodotti sono interamente realizzati in Italia con materie prime di prima scelta strettamente selezionate per garantire la migliore qualità e sicurezza.

Il nostro Ufficio Tecnico è qualificato e preparato a soddisfare ogni richiesta proponendo anche soluzioni personalizzate e su misura.

TRASFORMATORI MONOFASE AUSILIARI A FASTON CON TERMICHE



Dati tecnici : Ingresso 230-400 V a 50/60 Hz e Uscita 24 V

Conformità: CE (EN 61558-2-2 CEI 96-9, EN 61558-2-6 CEI 96-7), UL (1585), CSA (22.2)

Grado di protezione: IP00

Temperatura ambiente: 35°C

Classe termica di isolamento: B (130°C)

Impregnati in resina tropicalizzante

Classe isolamento: II

Collegamento tramite faston 4,8x0,8

Protezione termica: 90° ripristinabile

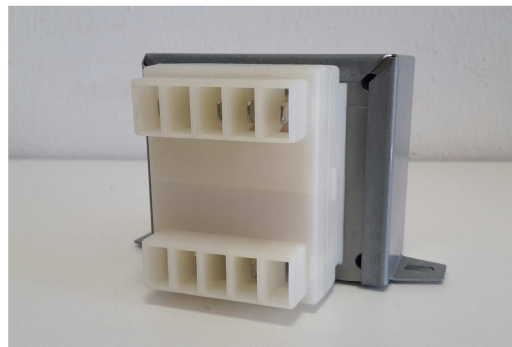


Dati elettrici:

CODICE	Potenza (VA)	Io (230v) (mA)	Io (400v) (mA)	Perdita (W/kg)	Rp (230v) Ω	Rp (400v) Ω	Rs Ω	Rigidità pri/massa	Rigidità pri/sec	Rigidità sec/massa
TF-2024	20	30	21	2,4	135	375	1,4	4000	4000	4000
TF-3024	30	33	22	2,8	78	213	1	4000	4000	4000
TF-5024	50	47	27	3,9	42	99	0,7	4000	4000	4000
TF-7524	75	55	42	5,4	24	63	0,5	4000	4000	4000

Dati meccanici:

CODICE	Dimensioni (mm)			Interassi A	Peso (kg)
	L	H	P		
TF-2024	70	60	63	80	0,75
TF-3024	70	60	70	80	1,00
TF-5024	77	65	76	90	1,35
TF-7524	86	73	85	101	1,85

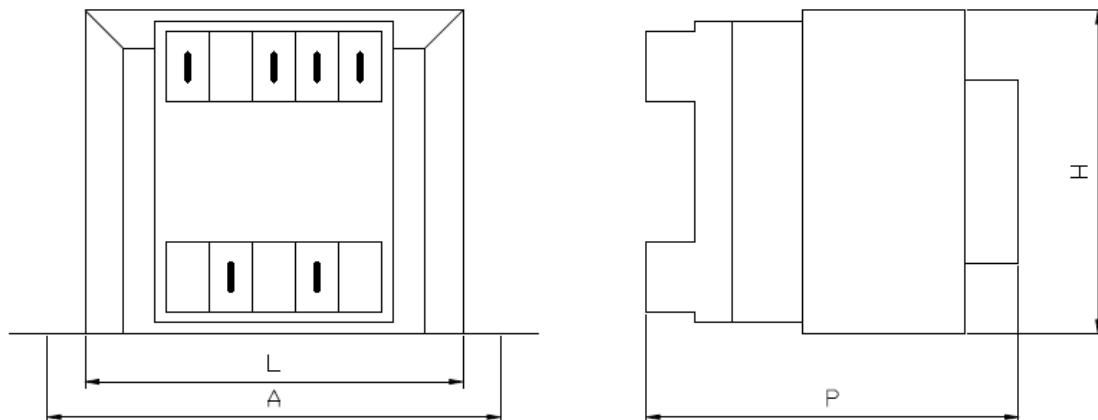


La costruzione di questi trasformatori è stata studiata per l'inserimento in ambienti in cui lo spazio di montaggio è ristretto.

I nostri prodotti sono interamente realizzati in Italia con materie prime di prima scelta strettamente selezionate per garantire la migliore qualità e sicurezza.

Il nostro Ufficio Tecnico è qualificato e preparato a soddisfare ogni richiesta proponendo anche soluzioni personalizzate e su misura.

TRASFORMATORI MONOFASE AUSILIARI A FASTON CON TERMICHE



Conformità: CE (EN 61558-2-2 CEI 96-9, EN 61558-2-6 CEI 96-7), UL (1585), CSA (22.2)

Grado di protezione: IP00

Temperatura ambiente: 35°C

Classe termica di isolamento: B (130°C)

Impregnati in resina tropicalizzante

Classe isolamento: II

Collegamento tramite faston 4,8x0,8

Protezione termica: 90° ripristinabile

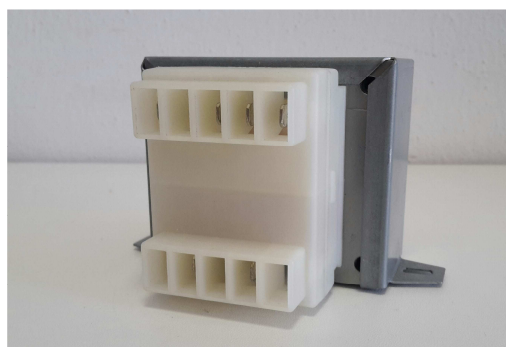


Dati elettrici:

CODICE	Potenza (VA)	IN (V)	OUT (V)	Io (mA)	Perdita (W/kg)	Rp Ω	Rs Ω	Rigidità pri/massa	Rigidità pri/sec	Rigidità sec/massa
TV-020230	20	230 +/-5%	24	30	2,3	138	1,8	4000	4000	4000
TV-020400	20	400 +/-5%	24	21	2,3	401	1,8	4000	4000	4000
TV-030230	30	230 +/-5%	24	35	2,9	79	1,2	4000	4000	4000
TV-030400	30	400 +/-5%	24	24	2,9	270	1,2	4000	4000	4000
TV-050230	50	230 +/-5%	24	45	3,9	45	0,7	4000	4000	4000
TV-050400	50	400 +/-5%	24	30	3,9	128	0,7	4000	4000	4000
TV-075230	75	230 +/-5%	24	48	4,6	25	0,5	4000	4000	4000
TV-075400	75	400 +/-5%	24	32	4,6	70	0,5	4000	4000	4000
TV-100230	100	230 +/-5%	24	58	5,6	18	0,4	4000	4000	4000
TV-100400	100	400 +/-5%	24	38	5,6	50	0,4	4000	4000	4000

Dati meccanici:

CODICE	Dimensioni (mm)			Interassi A	Peso (kg)
	L	H	P		
TF-2024	70	60	63	80	0,75
TF-3024	70	60	70	80	1,00
TF-5024	77	65	76	90	1,35
TF-7524	86	73	85	101	1,85



La costruzione di questi trasformatori è stata studiata per l'inserimento in ambienti in cui lo spazio di montaggio è ristretto.

I nostri prodotti sono interamente realizzati in Italia con materie prime di prima scelta strettamente selezionate per garantire la migliore qualità e sicurezza.

Il nostro Ufficio Tecnico è qualificato e preparato a soddisfare ogni richiesta proponendo anche soluzioni personalizzate e su misura.